





# TS 5000 Dörrstängare med glidarmsystem



**TS 5000**, en av GEZE's standardmodeller är anpassad för brand-, ytter- och innerdörrar, där det ställs höga krav på funktionalitet och kraft.

All justering av funktioner sker framifrån med termostabila säkerhetskruvar som har stopp i öppet läge för att undvika oljeläckage. Storleken och kraften justeras framifrån och kan lätt avläsas på den optiska storleks-

indikeringen. Dessa funktioner möjliggör snabbt & enkelt montage.

TS 5000 uppfyller alla normer och krav som marknaden ställer på en dörrstängare.

Innovation, design och funktion är krav vi ställer på alla våra dörrstängare. Det finns alltid en GEZE produkt som passar just din dörrmiljö.

## Användningsområde

- ▶ För slag-, ytter- & innerdörr
- ▶ För både höger- och vänsterhängd dörr
- ▶ För montage på karm anslagsida- & dörrblad gångjärnssida
- ▶ För brandklassad dörr
- ▶ För användning på branddörr behövs en montageplatta
- ▶ För dörrbladsbredder enligt nedan

Storleksklass	Dörrbladsbredd
2*	750 - 850 mm
3	850 - 950 mm
4	950 - 1100 mm
5	1100 - 1250 mm
6	1250 - 1400 mm
7	1400 - 1600 mm

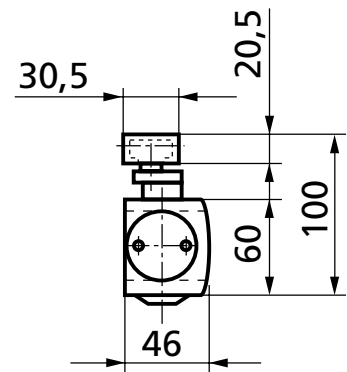
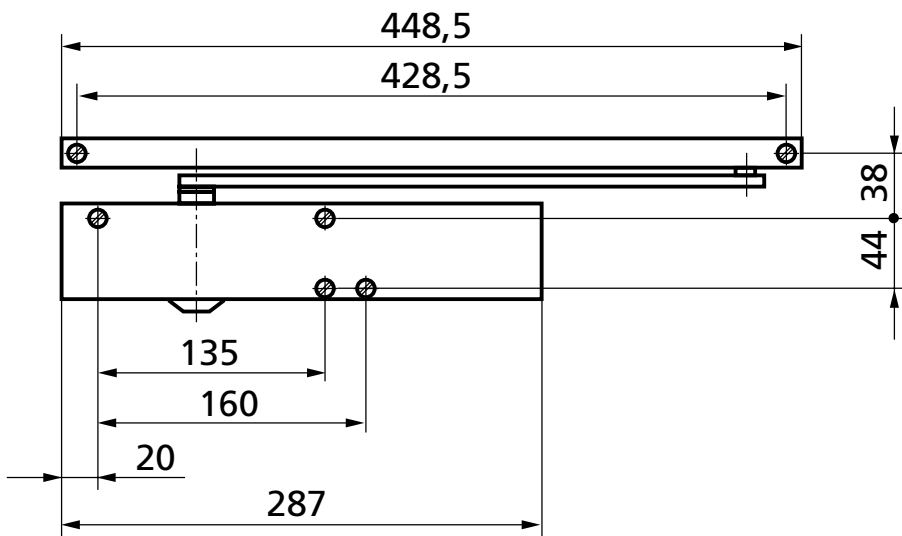
\* Denna storleksklass får enligt EN inte ställas in på brandklassade dörrar.

## Produktegenskaper

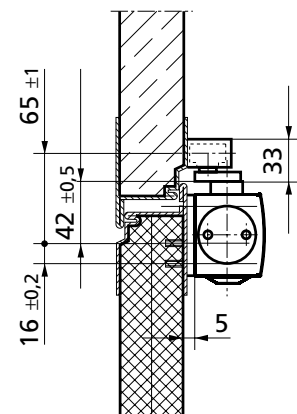
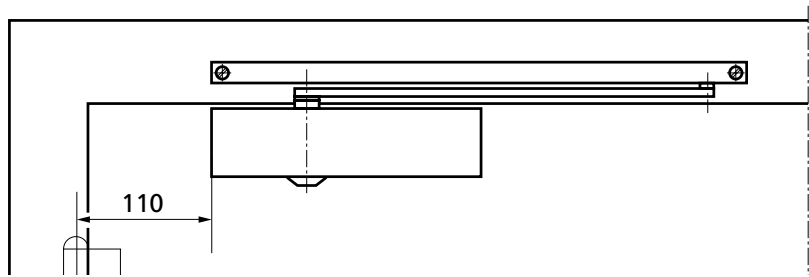
- ▶ Stilren design
- ▶ Alla funktioner justeras framifrån
- ▶ Optisk storleksindikator
- ▶ Termostabila säkerhetsventiler i öppet och stängt läge
- ▶ Justerbar stängningskraft, storlek 2-6
- ▶ Justerbar stängningshastighet 180-0°
- ▶ Justerbar öppningsbroms från 70°
- ▶ Justerbar tillslagskraft via ventil 7-0°
- ▶ Kan monteras på dörr eller karm på upp till 1400 mm dörrbladsbredd
- ▶ Standardkulör är silver, brun och vit lackerad RAL 9016
- ▶ Specialkulör enligt RAL eller NCS skala



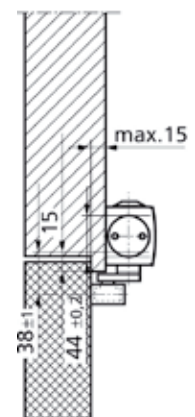
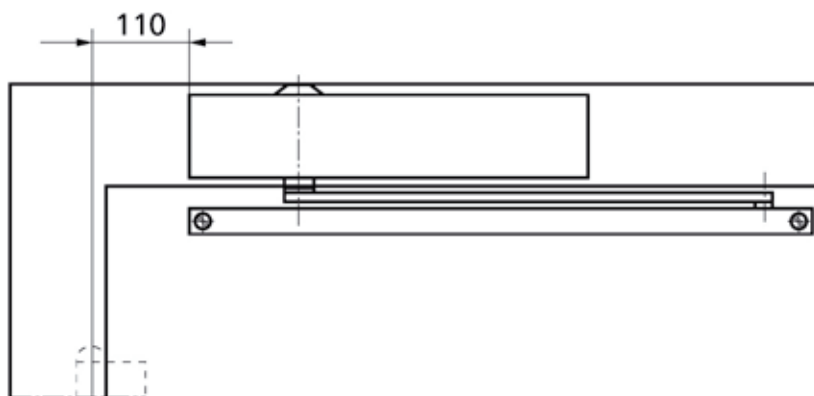
# TS 5000 Måttangivelser



Mått på TS 5000



Montage av TS 5000 på dörrblad, gångjärnssida



Montage av TS 5000 på karm, anslagssida



# TS 5000 Övrigt

## Övriga utförande av TS 5000

- ▶ TS 5000
- ▶ TS 5000 L
- ▶ TS 5000 S, med stängningsfördröjning
- ▶ TS 5000 E, med elektromekanisk uppställning
- ▶ TS 5000 L-E, med elektromekanisk uppställning
- ▶ TS 5000 IS, med integrerad dörrkoordinator
- ▶ TS 5000 L-IS, med integrerad dörrkoordinator
- ▶ TS 5000 E-IS, med elektromekanisk uppställning och integrerad dörrkoordinator
- ▶ TS 5000 L-E-IS, med elektromekanisk uppställning och integrerad dörrkoordinator
- ▶ TS 5000 R, med elektromekanisk uppställning och inbyggd rökdetektor
- ▶ TS 5000 L-R, med elektromekanisk uppställning och inbyggd rökdetektor
- ▶ TS 5000 R-IS, med elektromekanisk uppställning, integrerad dörrkoordinator och inbyggd rökdetektor
- ▶ TS 5000 L-R-IS, med elektromekanisk uppställning, integrerad dörrkoordinator och inbyggd rökdetektor
- ▶ TS 5000 EFS, med elektrohydraulisk uppställning och freeswing funktion
- ▶ TS 5000 RFS, med elektrohydraulisk uppställning, freeswing funktion och inbyggd rökdetektor

## Tillbehör:

- ▶ Montageplatta till hus och arm
- ▶ Universalplatta till hus
- ▶ Klämplatta till helglasdörr
- ▶ Glidskena med fast glidkloss
- ▶ Glidskena med förlängd axel 16, 20, 26 mm
- ▶ Mekaniskt uppställningsbeslag 80-120°
- ▶ Mekanisk öppningsbegränsare
- ▶ Täckkåpa i rostfritt- & mässing

**GEZE Scandinavia AB** är ett helägt dotterbolag till GEZE GmbH. GEZE är en världsledande tillverkare av manuella och automatiska dörr- och fönsterteknologisystem med dotterbolag och produktion runt om i världen. Sedan starten 1863 har design, funktion och innovation varit

det centrala i GEZE's filosofi. För marknaden betyder det den senaste tekniken, kvalitet, funktionalitet och formskön design. Vi arbetar i nära samarbete med marknadsaktörer, tillsammans utvecklar vi lösningar som förvandlar ambitiösa visioner till verklighet.

### Sverige

**GEZE SCANDINAVIA AB**  
Mallslingan 10  
Box 7060  
18711 Täby  
Tel. +46 (0) 8-732 34 00  
Fax +46 (0) 8-732 34 99  
E-mail: sverige.se@geze.com  
www.geze.se

### Norge

**GEZE Scandinavia AB** avd. Norge  
Postboks 63  
2081 Eidsvoll  
Tel. +47 (0) 639 572 00  
Fax +47 (0) 639 571 73  
E-mail: norge.se@geze.com  
www.geze.no

### Finland

**GEZE Finland**  
branch office of **GEZE Scandinavia AB**  
Postbox 20  
158 71 Hollola  
Tel. +358 (0) 10-400 5100  
Fax +358 (0) 10-400 5120  
E-mail: finland.se@geze.com  
www.geze.fi

### Danmark

**GEZE Denmark**  
branch office of **GEZE Scandinavia AB**  
Møllehusene 3, 3. th.  
4000 Roskilde  
Tel. +45 (0) 46-323324  
Fax +45 (0) 46-323326  
E-mail: danmark.se@geze.com  
www.geze.dk

