

Dörrstängare





TS 4000 Dörrstängare med standardarmsystem



TS 4000, en av GEZE's standardmodeller är anpassad för brand-, ytter- och innerdörrar, där det ställs höga krav på funktionalitet och kraft.

All justering av funktioner sker framifrån med termostabila säkerhetsskruvar som har stopp i öppet läge för att undvika oljeläckage. Storleken och kraften justeras framifrån och kan lätt avläsas på den optiska storleks-

indikeringen. Dessa funktioner möjliggör snabbt & enkelt montage.

TS 4000 uppfyller alla normer och krav som marknaden ställer på en dörrstängare.

Innovation, design och funktion är krav vi ställer på alla våra dörrstängare. Det finns alltid en GEZE produkt som passar just din dörrmiljö.

Användningsområde

- ▶ För slag-, ytter- & innerdörr
- ▶ För både höger- och vänsterhängd dörr
- ▶ För både karm- & dörrbladmontage
- ▶ För brandklassad dörr
- ▶ För användning på branddörr behövs en montageplatta
- ▶ För dörrbladsbredder enligt nedan

Storleksklass	Dörrbladsbredd
1*	- 750 mm
2*	750 - 850 mm
3	850 - 950 mm
4	950 - 1100 mm
5	1100 - 1250 mm
6	1250 - 1400 mm
7	1400 - 1600 mm

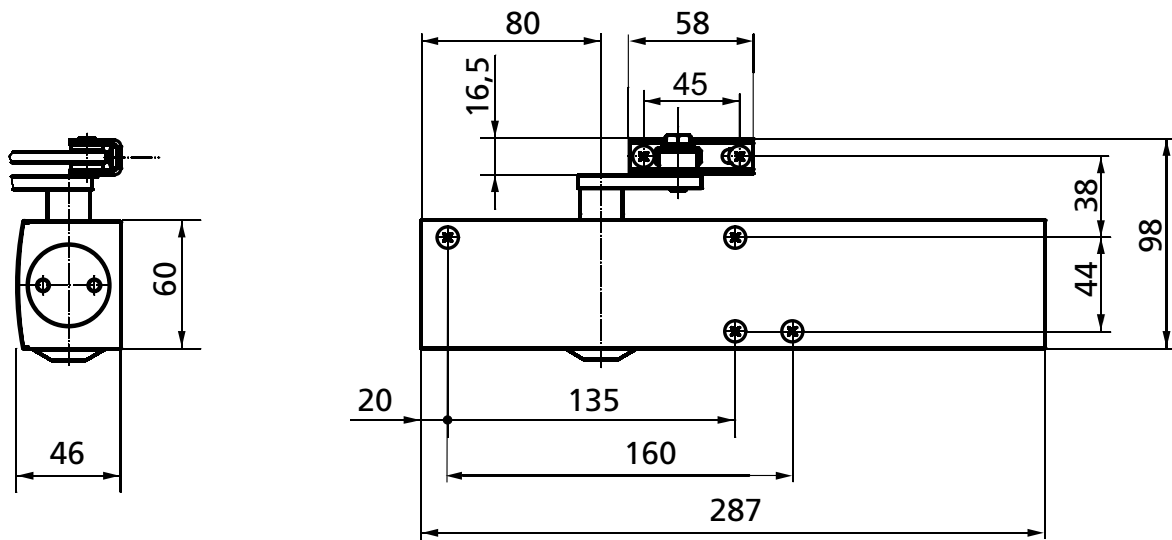
* Denna storleksklass får enligt EN inte ställas in på brandklassade dörrar.

Produktegenskaper

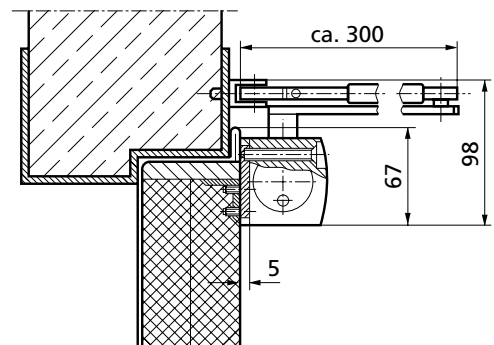
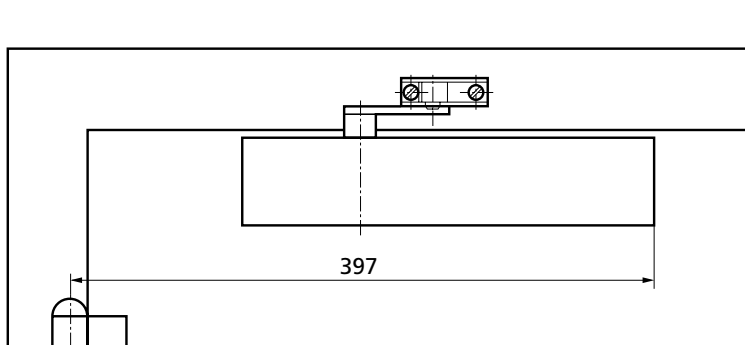
- ▶ Stilren design
- ▶ Alla funktioner justeras framifrån
- ▶ Optisk storleksindikator
- ▶ Termostabila säkerhetsventiler i öppet och stängt läge
- ▶ Justerbar stängningskraft, storlek 1-6
- ▶ Justerbar stängningshastighet 180-0°
- ▶ Justerbar öppningsbroms från 75°
- ▶ Inställning av tillslagskraft via armsystem 10-0°
- ▶ Kan monteras på dörr eller karm på upp till 1400 mm dörrbladsbredd
- ▶ Standardkulör är silver, brun och vit lackerad RAL 9016
- ▶ Specialkulör enligt RAL eller NCS skala



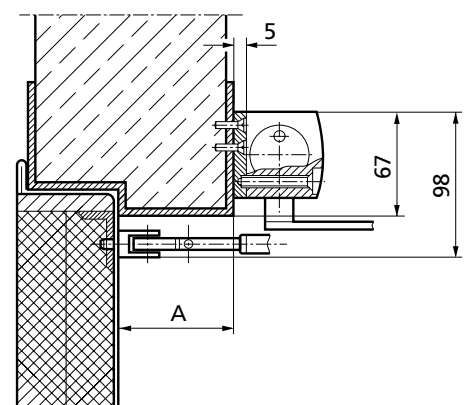
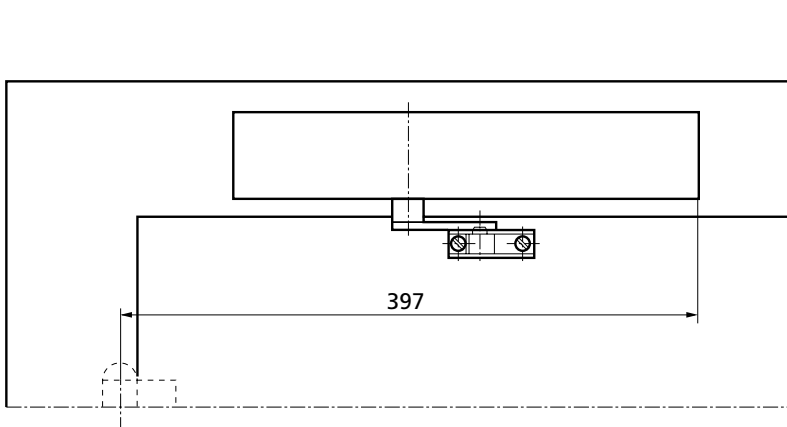
TS 4000 Måttangivelser



Mått på TS 4000



Montage av TS 4000 på dörrblad, gångjärnssida



Montage av TS 4000 på karm, anslagssida



TS 4000 Övrigt

Övriga utförande av TS 4000

- ▶ **TS 4000**
- ▶ TS 4000, storlek 5-7
- ▶ TS 4000 S, med stängningsfördröjning
- ▶ TS 4000 E, med elektrohydraulisk uppställning
- ▶ TS 4000 R, med elektrohydraulisk uppställning och inbyggd rökdetektor
- ▶ TS 4000 EFS, med elektrohydraulisk uppställning och freeswing funktion
- ▶ TS 4000 RFS, med elektrohydraulisk uppställning, freeswing funktion och inbyggd rökdetektor

Tillbehör:

- ▶ Montageplatta till hus och arm
- ▶ Universalplatta till hus
- ▶ Klämplatta till helglasdörr
- ▶ Parallellarmsfäste
- ▶ Axelförlängare
- ▶ Förlängd standardarm
- ▶ Uppställningsarm utan frånkopplingsmöjlighet upp till 150°
- ▶ Uppställningsarm med frånkopplingsmöjlighet upp till 150°
- ▶ Täckkåpa i rostfritt- & mässing

GEZE Scandinavia AB är ett helägt dotterbolag till GEZE GmbH. GEZE är en världsledande tillverkare av manuella och automatiska dörr- och fönsterteknologisystem med dotterbolag och produktion runt om i världen. Sedan starten 1863 har design, funktion och innovation varit

det centrala i GEZE's filosofi. För marknaden betyder det den senaste tekniken, kvalitet, funktionalitet och formskön design. Vi arbetar i nära samarbete med marknadsaktörer, tillsammans utvecklar vi lösningar som förvandlar ambitiösa visioner till verklighet.

Sverige

GEZE SCANDINAVIA AB
Mallslingan 10
Box 7060
18711 Täby
Tel. +46 (0) 8-732 34 00
Fax +46 (0) 8-732 34 99
E-mail: sverige.se@geze.com
www.geze.se

Norge

GEZE Scandinavia AB avd. Norge
Postboks 63
2081 Eidsvoll
Tel. +47 (0) 639 572 00
Fax +47 (0) 639 571 73
E-mail: norge.se@geze.com
www.geze.no

Finland

GEZE Finland
branch office of **GEZE Scandinavia AB**
Postbox 20
158 71 Hollola
Tel. +358 (0) 10-400 5100
Fax +358 (0) 10-400 5120
E-mail: finland.se@geze.com
www.geze.fi

Danmark

GEZE Denmark
branch office of **GEZE Scandinavia AB**
Møllehusene 3, 3. th.
4000 Roskilde
Tel. +45 (0) 46-323324
Fax +45 (0) 46-323326
E-mail: danmark.se@geze.com
www.geze.dk